



AURORA-PRO SERIES IS PRODUCED BY RILAND INDUSTRIAL CO.LTD
WWW.AURORA-ONLINE.RU

RILAND



РУКОВОДСТВО ПОЛЬЗОВАТЕЛЯ ПО ЭКСПЛУАТАЦИИ

Инверторный сварочный полуавтомат

**ULTIMATE 350/ ULTIMATE 500/ULTIMATE 630/SPEEDWAY
300/SPEEDWAY 400/ SPEEDWAY500**

www.aurora-online.ru



AURORA-PRO SERIES IS PRODUCED BY RILAND INDUSTRIAL CO.LTD
WWW.AURORA-ONLINE.RU

RILAND

СОДЕРЖАНИЕ

1. Предупреждение и Меры безопасности	2
2. Введение.....	3
3. Технические характеристики.....	5
4. Установка полуавтомата.....	6
5. Функции панели управления.....	8
6. Инструкция к выбору параметров сварки.....	
7. Меры предосторожности	9
8. Техническое обслуживание	10
9. Устранение возможных неисправностей.....	11

ПРЕДУПРЕЖДЕНИЕ И МЕРЫ БЕЗОПАСНОСТИ



Сварочные работы и резка могут быть опасны для самого сварщика, а также людей, находящихся рядом с зоной сварки, если оборудование неправильно используется. Поэтому данный вид работ должен строго соответствовать технике безопасности. Обязательно прочтите эту инструкцию перед началом работы.

УДАР ЭЛЕКТРИЧЕСКИМ ТОКОМ – МОЖЕТ БЫТЬ СМЕРТЕЛЬНЫМ!

Любое поражение током имеет вероятность смертельного исхода, поэтому всегда избегайте касания открытых токопроводящих частей электрододержателя, проводов, свариваемого изделия. Используйте изолирующие коврики и перчатки; одежда должна быть всегда сухой. Старайтесь не проводить сварочные работы в местах с избыточной влажностью. Заземляйте оборудование в соответствии с правилами эксплуатации электроустановок и техники безопасности. При замене кабеля, а также в случаях снятия крышки с аппарата, обязательно отсоедините аппарат от сети.

ДЫМ И ГЛАЗ – ВРЕДНЫ ДЛЯ ЗДОРОВЬЯ!

Дым и газ, образующиеся в процессе сварки – вредны для здоровья. Зона сварки должна хорошо вентилироваться.

Металлы, имеющие в составе или покрытия свинец, кадмий, цинк, ртуть и бериллий, могут выделять ядовитые газы в опасных концентрациях под воздействием сварочной дуги. При необходимости сварки таких материалов обязательно наличие вытяжной вентиляции, либо индивидуальных средств защиты органов дыхания, обеспечивающих фильтрацию или подачу чистого воздуха. Если покрытие из таких металлов невозможно удалить с места сварки и средства защиты отсутствуют, проводить сварку категорически **ЗАПРЕЩЕНО**.

ОБЛУЧЕНИЕ – ОПАСНЫ ДЛЯ ГЛАЗ ЧЕЛОВЕКА!

Ультрафиолетовое излучение сварочной дуги может нанести непоправимый вред глазам и коже; поэтому обязательно используйте сварочную маску /щиток и защитную одежду. Маска должна быть полностью исправна, в противном случае ее следует заменить, поскольку излучение сварочной дуги может нанести вред глазам. Опасно смотреть незащищенными глазами на дугу на расстоянии менее 15 метров. Необходимо принять меры для защиты людей, находящихся в рабочей зоне или рядом с ней.

ОГНЕОПАСНОСТЬ

Средства пожаротушения (огнетушитель, вода, песок, пр.) должны быть доступны в ближней зоне сварки (резки) . Работающий персонал обязан знать, как пользоваться средствами пожаротушения. Все огне- взрывоопасные материалы должны быть удалены на минимальное расстояние 10 метров от места проведения сварочных работ.



AURORA-PRO SERIES IS PRODUCED BY RILAND INDUSTRIAL CO.LTD
WWW.AURORA-ONLINE.RU **RILAND**

Никогда не проводите сварочные работы в помещении с большой концентрацией пыли, огнеопасного газа или испарений горючих жидкостей в атмосфере.

После каждой операции убедитесь, что свариваемое изделие достаточно остыло, прежде чем касаться его руками или горючими / взрывоопасными материалами.

УСТРАНЕНИЕ НЕИСПРАВНОСТЕЙ

При возникновении неисправностей, обратитесь к данному руководству по эксплуатации, или проконсультируйтесь с сервисной службой или поставщиком оборудования.

ВВЕДЕНИЕ

Аппараты серии ULTIMATE, предназначенные для механизированной дуговой сварки плавящимся электрическим электродом (проволокой) в среде инертного / активного защитного газа с автоматической подачей присадочной проволоки, произведены на базе современной инверторной технологии. Благодаря использованию мощных транзисторов IGBT и применению принципа широтно-импульсной модуляции (PWM), выпрямленное напряжение сети (100Гц) преобразуется в высокочастотное переменное напряжение (100КГц), которое подается на первичную обмотку силового ферритового трансформатора. Затем, на вторичной обмотке получается переменное высокочастотное напряжение, которое преобразуется теперь уже в постоянное. Такой принцип работы позволяет использовать силовой трансформатор значительно меньшего размера и уменьшить вес инверторного оборудования, что ведет к увеличению КПД аппарата до 85%.

Для возбуждения дуги используется осциллятор, генерирующий высоковольтный, высокочастотный импульс напряжения. Данный аппарат отличается стабильной, надежной и эффективной работой, низким уровнем шума в процессе сварки.

Аппарат для дуговой сварки серии ULTIMATE, может широко применяться для сварки углеродистой стали, нержавеющей стали, различных сплавов стали, меди, алюминия и других цветных металлов.

ВНИМАНИЕ!



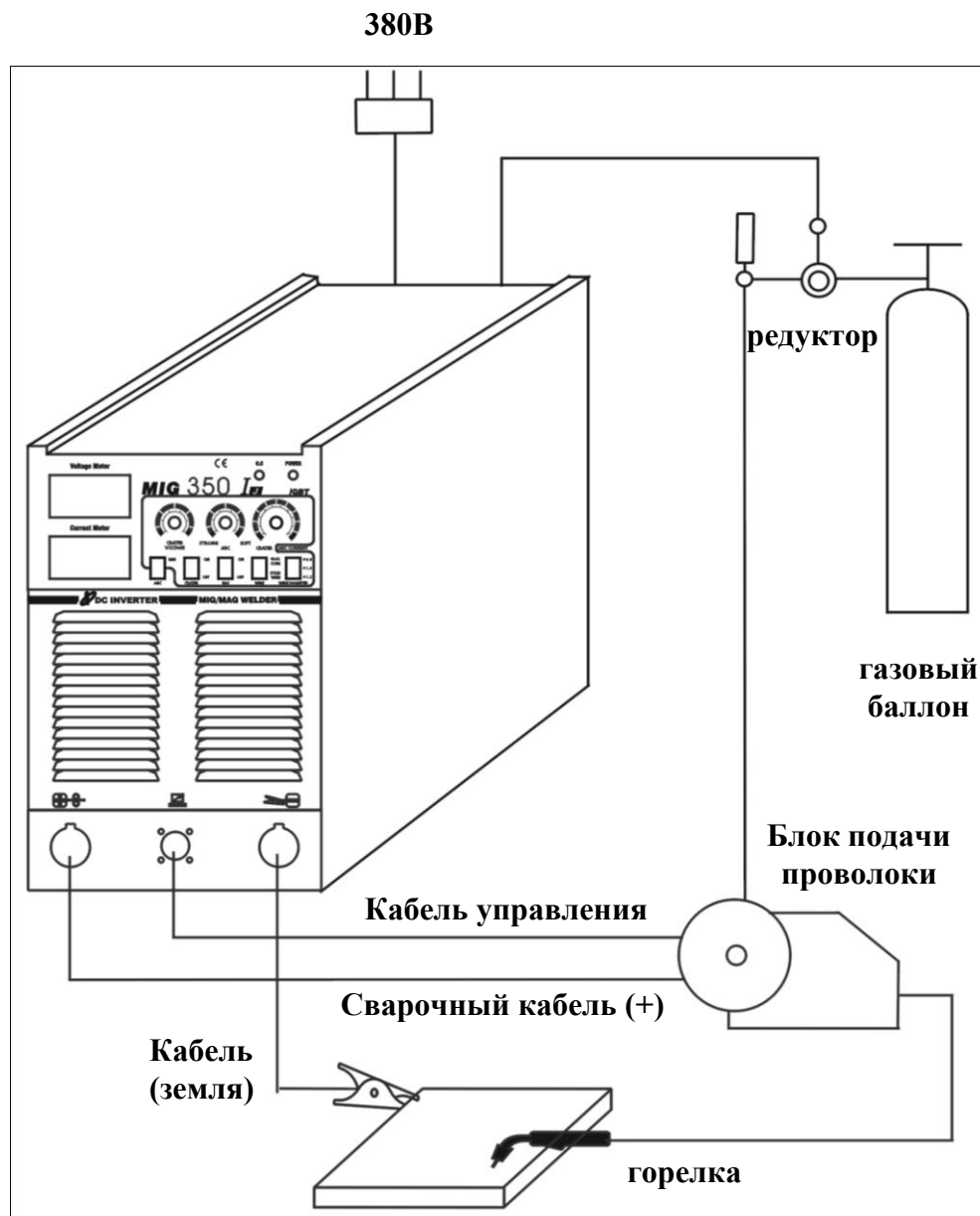
Данные аппараты могут вызвать электрические помехи, поэтому людям, использующим медицинские приборы (электрокардиостимуляторы) не рекомендуется подходить ближе, чем на 3 метра к работающему оборудованию.

ТЕХНИЧЕСКИЕ ХАРАКТЕРИСТИКИ

Тип	ULTIMATE 350	ULTIMATE 500	ULTIMATE 630	SPEEDWAY 300	SPEEDWAY 400	SPEEDWAY 500
Параметры электросети (В)	AC380В±15%	AC380В±15%	AC380В±15%	AC380В±15%	AC380В±15%	AC380В±15%
Частота (Гц)	50/60	50/60	50/60	50/60	50/60	50/60
Входной ток сети (А)	MIG:21.3 MMA:22.8	MIG:37.5 MMA:38.4	MIG:36.2 MMA:36	MIG:16.7 MMA:20.5	MIG:26.5 MMA: 27.4	MIG:37.5 MMA: 38.4
Диапазон регулирования сварочного тока, (А)	MIG: 60-500 MMA: 40-500	MIG: 80-500 MMA: 50-500	MIG: 100-630 MMA: 63-630	MIG:50-300 MMA:60-300	MIG: 80-400 MMA: 60-400	MIG: 100-500 MMA: 80-500
Номинальное напряжение дуги, (В)	16.5-31.5	19-39	19-44	16.5-29.5	17-34	19-39
Номинальная ПВ, %	60	100	100	60	60	60
Коэффициент мощности	0.93	0.93	0.93	0.93	0.93	0.93
КПД, %	85	85	85	85	F	85
Диаметр проволоки	0.8/1.0/1.2	1.0/1.2/1.6	1.0/1.2/1.6	0.8/1.0/1.2	0.8/1.0/1.2	1.0/1.2/1.6
Класс изоляции	F	H	H	F	F	F
Класс защиты	IP21	IP21	IP21	IP21	P21	IP21
Вес, (кг)	36	42	42	25	30	65
Габаритные размеры, мм (ДхШхВ)	550×280×545	650×310×640	670*320*640	485×234×425	515×280×372	940×530×1100

УСТАНОВКА ПОЛУАВТОМАТА

Важно отметить, что любое увеличение длины силовых кабелей или кабелей держателя может отразиться на работе этого оборудования для сварки, в связи с понижением уровня потребляемого напряжения из-за увеличения сопротивления кабелей, значение которого прямо пропорционально зависит от их длины. Рекомендуется использовать кабели, соответствующие по длине данному оборудованию, как те, которые входят в его комплект



1. Соедините кабель (земля) к разьему «-» выхода источника питания
2. Соедините сварочный кабель блока подачи проволоки к разьему «+» выхода источника питания
3. Соедините разьемы управления блока подавчи проволоки (на задней панели блока подачи проволоки и передней панели источника питания)

4. Соедините блок подачи проволоки к регулятору газа
5. Соедините кабель подогревателя газа к гнезду питания на задней панели источника питания – если это необходимо.
6. Соедините источник питания к сети питания, убедитесь, что кабель питания надежно заземлен
7. Включите выключатель питания

ИНСТРУКЦИЯ К ВЫБОРУ ПАРАМЕТРОВ СВАРКИ

Выбор сварочного тока и напряжения напрямую влияет на стабильность, качество и эффективность сварки. Для достижения хорошего качества шва необходимо установить оптимальные значения сварочного тока и напряжения. Обычно, параметры сварки задаются в соответствии с диаметром сварочной проволоки, требуемым капельным переносом и желаемым качеством конечного продукта. Можно руководствоваться нижеприведенными параметрами.

Параметры для сварки встык.

Толщина заготовки (мм)	Зазор (мм)	Диаметр проволоки (мм)	Сварочный ток (А)	Рабочее напряжение (В)	Скорость сварки (см/мин)	Объем подачи газа (л/мин)	Слой
1.2	0	1.0	70-80	17-18	45-55	10	1
1.6	0	1.0	80-100	18-19	45-55	10-15	1
2.0	0-0.5	1.0	100-110	19-20	40-55	10-15	1
2.3	0.5-1.0	1.0 или 1.2	110-130	19-20	50-55	10-15	1
3.2	1.0-1.2	1.0 или 1.2	130-150	19-21	40-50	10-15	1
4.5	1.2-1.5	1.2	150-170	21-23	40-50	10-15	1

Параметры для сварки угловых швов

Толщина заготовки (мм)	Катет шва (мм)	Диаметр проволоки (мм)	Сварочный ток (А)	Рабочее напряжение (В)	Скорость сварки (см/мин)	Объем подачи газа (л/мин)
1.2	2.5-3.0	1.0	70-100	18-19	50-60	10-15
1.6	2.5-3.0	1.0-1.2	90-120	18-20	50-60	10-15
2.0	3.0-3.5	1.0-1.2	100-130	19-20	50-60	10-20
2.3	2.5-3.0	1.0-1.2	120-140	19-21	50-60	10-20
3.2	3.0-4.0	1.0-1.2	130-170	19-21	45-55	10-20
4.5	4.0-4.5	1.2	190-230	22-24	45-55	10-20

Параметры для сварки угловых швов в вертикальном положении

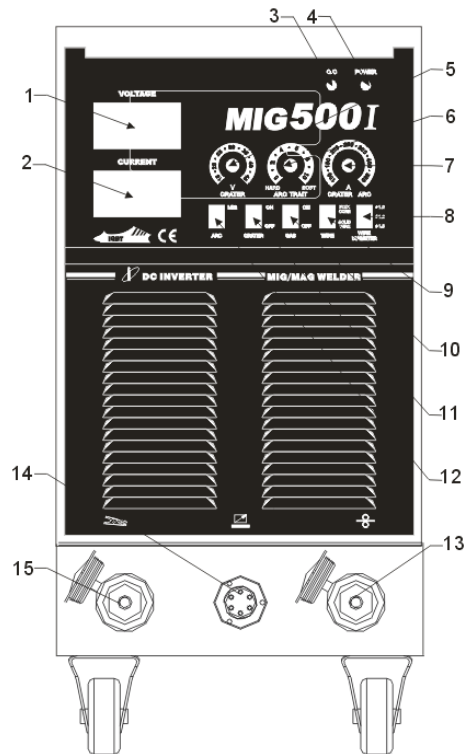
Толщина заготовки (мм)	Катет шва (мм)	Диаметр проволоки (мм)	Сварочный ток (А)	Рабочее напряжение (В)	Скорость сварки (см/мин)	Объем подачи газа (л/мин)
1.2	2.5-3.0	1.0	70-100	18-19	50-60	10-15
1.6	2.5-3.0	1.0-1.2	90-120	18-20	50-60	10-15
2.0	3.0-3.5	1.0-1.2	100-130	19-20	50-60	10-20
2.3	2.5-3.0	1.0-1.2	120-140	19-21	50-60	10-20
3.2	3.0-4.0	1.0-1.2	130-170	22-22	45-55	10-20
4.5	4.0-4.5	1.2	200-250	23-26	45-55	10-20

Параметры для сварки внахлест

Толщина заготовки (мм)	Диаметр проволоки (мм)	Сварочный ток (А)	Рабочее напряжение (В)	Скорость сварки (см/мин)	Объем подачи газа (л/мин)
1.2	1.0	80-100	18-19	45-55	10-15
1.6	1.0-1.2	100-120	18-20	45-55	10-15
2.0	1.0-1.2	100-130	18-20	45-55	15-20
2.3	1.0-1.2	120-140	19-21	45-50	15-20
3.2	1.0-1.2	130-160	19-22	45-50	15-20
4.5	1.2	150-200	21-24	40-45	15-20

ФУНКЦИИ ПАНЕЛИ УПРАВЛЕНИЯ

МОДЕЛЬ: ULTIMATE 500



- 1 Цифровой индикатор сварочного напряжения
- 2 Цифровой индикатор сварочного тока
- 3 Индикатор перегрева
- 4 Индикатор сети
- 5 Регулятор напряжения
- 6 Регулятор стабилизации дуги
- 7 Регулятор напряжения
- 8 Кнопка выбора диаметра проволоки
- 9 Кнопка выбора вида проволоки
- 10 Кнопка проверки подачи газа
- 11 Кнопка (заварка кратера вкл/выкл)
- 12 Кнопка выбора вида сварки (ARC/MIG)
- 13 Гнездо подключения сварочного кабеля блока подачи проволоки «+»
- 14 Разъем подключения блока подачи проволоки
- 15 Гнездо подключения кабеля «земля» «-»

МЕРЫ ПРЕДОСТОРОЖНОСТИ

1. УСЛОВИЯ РАБОТЫ

- 1) Оборудование для резки должно располагаться вдали от коррозионных и горючих газов и материалов и при влажности не более 90%
- 2) Работа на открытом воздухе возможна, только если зона работы укрыта от солнечных лучей, дождя и снега и т.д. Температура окружающей среды должна быть в пределах от -10°C до +40°C.
- 3) Поддерживайте вентиляцию.

2. МЕРЫ БЕЗОПАСНОСТИ

- 1) Вентиляция. Вентиляторы нужны для охлаждения аппарата при сварке. Поддерживайте вентиляцию оборудования. Минимальное расстояние между оборудованием и другими объектами рядом с местом работы должно составлять 30 см. Вентиляция имеет огромное значение для нормальной работы оборудования в течение всего срока службы.
- 2) Сварочные работы и резка запрещены при перегрузке оборудования. При перегрузке оборудования может произойти неожиданная остановка работы аппарата. В этом случае необходимо возобновить работу и дать встроенному вентилятору понизить температуру внутри оборудования.
- 3) Запрещается работа при повышенном напряжении в сети. В таблице «Основные параметры» вы найдете разрешенное напряжение. Данное оборудование снабжено автоматической системой поддержания напряжения в установленных пределах. В случае, если напряжение превысит границу, части сварочного аппарата могут выйти из строя.
- 4) Без заземления не включать. Соедините с кабелем заземления, чтобы избежать удара током.
- 5) Строго запрещается включать и отключать сварочные кабели во время работы оборудования. Результатом может быть удар током.

ТЕХНИЧЕСКОЕ ОБСЛУЖИВАНИЕ



ВНИМАНИЕ!

Перед проведением технического обслуживания или ремонта отсоединяйте аппарат от сети.

- 1) Регулярно удаляйте пыль с помощью чистого и сухого сжатого воздуха; если оборудование находится в сильно загазованной и загрязненной атмосфере, то его чистка должна производиться ежемесячно
- 2) Давление сжатого воздуха должно быть уменьшено до величины, безопасной для внутренних деталей данного оборудования
- 3) Проверьте качество всех соединений шлангов и проводов (особенно розетки) и затяните неплотные соединения; при возникновении окисления, удалите его с помощью шкурки, обеспечьте надежный контакт.
- 4) Всегда вытирайте воду и капли дождя сразу после их обнаружения, а также проверяйте изоляцию соединений мегаметром (как частей оборудования между собой, так и соединения с кожухом), сразу же прекращайте резку, при обнаружении каких-либо аномальных явлений.
- 5) Если оборудование не используется в течение длительного времени, храните его в оригинальной упаковке в сухом месте.

УСТРАНЕНИЕ ВОЗМОЖНЫХ НЕИСПРАВНОСТЕЙ

Неисправности	Устранение
1. Не горит индикатор питания при включенном выключателе питания	<p>A. Проверьте сеть питания</p> <p>B. Замените выключатель питания</p> <p>C. Замените плавкий предохранитель</p>
2. Отключение источника питания сразу после включения	<p>A. Замените выключатель питания</p> <p>B. Замените силовой модуль</p> <p>C. Замените мост</p> <p>D. Замените варистор</p> <p>E. Замените панель управления</p>
3. Отключение источника питания во время работы	<p>A. Выключите источник питания и дайте ему остыть; во время работы помните о номинальной нагрузке</p> <p>B. Замените выключатель питания</p>
4. Сварочный ток не регулируется	<p>A. Замените кабель управления</p> <p>B. Замените панель управления</p> <p>C. Замените мост</p>
5. Нестабильная дуга, черный шов, множественнорызгивание, короткие замыкания	<p>A. Отрегулируйте параметры режима сварки</p> <p>B. Замените контактный наконечник горелки</p>
6. Подогреватель газа не нагревается	<p>A. Замените подогреватель газа</p> <p>B. Замените кабель питания подогревателя газа</p> <p>C. Отремонтируйте или замените тепловой датчик</p>
7. При нажатии выключателя горелки подача проволоки в норме, но подача газа блокируется	<p>A. Замените панель управления</p> <p>B. Отремонтируйте или замените газовый электромагнитный клапан</p> <p>C. Замените кабель управления</p>
8. В сварочном шве образуется газовый пузырь	<p>A. Проверьте газовый шланг и горелку, отрегулируйте подачу газа</p> <p>B. Очистите обрабатываемое изделие</p>
9. Нестабильность подачи проволоки	<p>A. Проверьте блок подачи проволоки, при необходимости обратитесь в сервисный центр</p> <p>B. Замените контактный наконечник горелки</p> <p>C. Замените канал подачи проволоки</p> <p>D. Замените ролик подачи проволоки</p>
10. Слишком частые короткие замыкание, сильное разбрызгивание	<p>A. Отрегулируйте параметры режима сварки</p> <p>B. Замените контактный наконечник горелки</p>



AURORA-PRO SERIES IS PRODUCED BY RILAND INDUSTRIAL CO.LTD
WWW.AURORA-ONLINE.RU **RILAND**

11. Трудности при зажигании дуги	А. Настройте скорость подачи проволоки В. Проверьте и устраните неполадку
12. При нажатии кнопки горелки отсутствует подача проволоки и на дисплее на отображается наличие напряжения	А. Замените сварочную горелку В. Замените кабель управления



ВНИМАНИЕ!

В случае поломки, ремонт данного оборудования может осуществляться только высококвалифицированными специалистами сервисного центра!



AURORA-PRO SERIES IS PRODUCED BY RILAND INDUSTRIAL CO.LTD
WWW.AURORA-ONLINE.RU

RILAND

